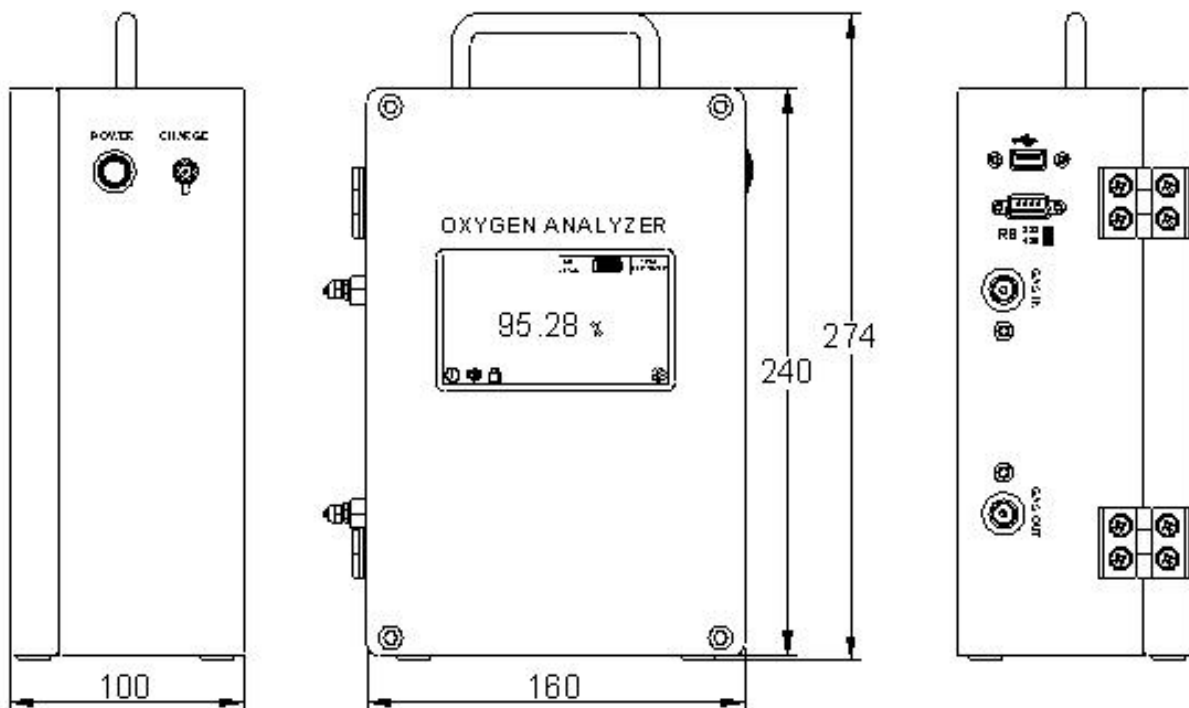


HGAS-OEB 便携式高纯氧分析仪



外型尺寸 (mm):



技术参数:

- 测量原理: 离子流(界限电流)
- 显示方式: 4.3英寸IPS彩色电容屏
- 测量范围: 10.00%~99.99% O₂
- 测量精度: $\leq \pm 1.0\%FS$
 $\leq \pm 0.02\%$ (当氧气纯度达到99%以上时)
- 分辨率: 0.01%
- 重复性: $\leq \pm 1.0\%FS$
- 响应时间: $T_{90} \leq 30S$
- 环境温度: $-10^{\circ}C \sim +50^{\circ}C$
- 储存环境湿度: $< 90\%RH$, 非冷凝
- 工作环境湿度: $< 100\%RH$, 非冷凝
- 样气温度: $0^{\circ}C \sim 50^{\circ}C$
- 采样方式: 通入式或抽气式(订货时请注明)
- 样气流量: 400~600mL/min
- 进气压力: 通入式: $5kPa \leq \text{相对压力} \leq 200kPa$ ($> 200kPa$ 建议选装减压阀)
抽气式: $-10kPa \leq \text{相对压力} \leq 5kPa$ ($< 5kPa$ 时, 订货时需说明具体负压值, 决定其气路结构)
- 排气压力: 自由排空(安全条件下)
- 背景气体: N₂或其他惰性气体
- 规格尺寸: 274mm×160mm×100mm (H×W×D)
- 充电电源: AC100~240V 50/60Hz转DC12V 2.5A
- 电池容量: 11.1V, 8.8AH
- 传感器寿命: > 4 年(正常使用条件下)
- 气路接口: NPT 1/8内螺纹
- 仪表净重: 4.5Kg
- 安装方式: 便携式

仪器特点：

- a. 中英文菜单切换功能，操作直观方便；
- b. 配置 4.3 英寸 IPS 彩色电容屏，显示细腻、清晰；
- c. 采用原装进口界限电流传感器为测量单元，具有响应速度快、校准周期长等特点；
- d. 具有传感器保护功能，可以在 99.99% 的高氧环境下上电，不会影响传感器使用寿命；
- e. 温度和压力补偿，消除温度和压力变化对测量值的影响；
- f. 仪表支持多点分段线性标定，满足全量程范围的氧含量准确测量；
- g. 4 万条历史数据自动存储功能，用户可随时本地查阅历史数据；
- h. 采用大容量锂电池供电，连续测量时间大于 24h，待机时间大于 168h；
- i. 内置原装进口采样泵（可选），寿命长、工作可靠。

应用场合：

广泛应用于空分高纯氧监测，冶炼行业、医疗卫生、石油化工、电子电力等行业中高含量氧的检测分析。

订货须知（用户订货时请注明）

- 测量范围
- 被测气体压力
- 背景气体组份