

HGAS-LT 防爆露点变送器

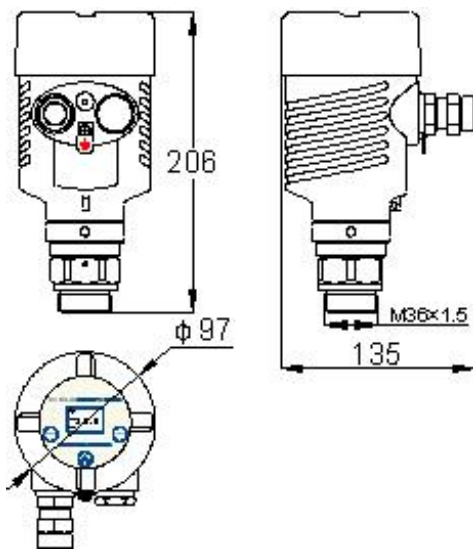


扩散式

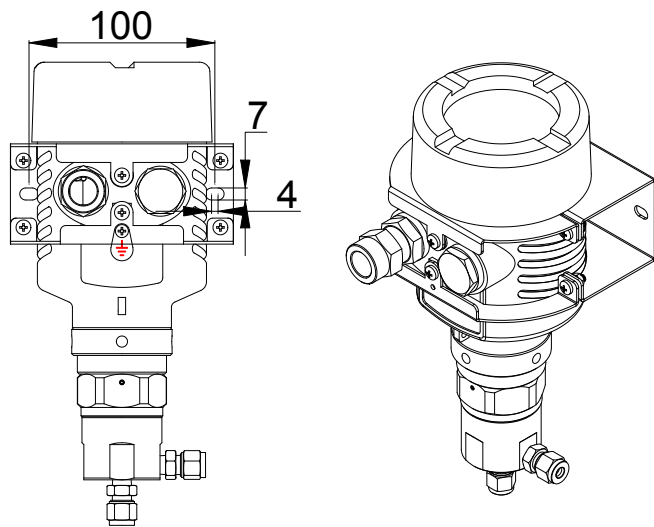


通入式

外型尺寸 (mm):



扩散式



通入式

技术参数:

- 测量原理: 薄膜电容
- 显示方式: 段码显示
- 测量范围: 基本型: $-60^{\circ}\text{C}\sim+20^{\circ}\text{C}$
标准型: $-80^{\circ}\text{C}\sim+20^{\circ}\text{C}$
扩充型: $-100^{\circ}\text{C}\sim+20^{\circ}\text{C}$
- 测量精度: $\leq\pm 1^{\circ}\text{C}$ ($0\sim-60^{\circ}\text{C}$)

$\leq \pm 2^{\circ}\text{C}$ (-60°C 以下)

- 分辨率: 0.1°C
- 重复性: $\leq \pm 1.5^{\circ}\text{C}$
- 响应时间 63%: $-60^{\circ}\text{C} \rightarrow -20^{\circ}\text{C}$ 5s
 $-20^{\circ}\text{C} \rightarrow -60^{\circ}\text{C}$ 45s (压力 0.1MPa, 温度 $+20^{\circ}\text{C}$)
- 响应时间 90%: $-60^{\circ}\text{C} \rightarrow -20^{\circ}\text{C}$ 15s
 $-20^{\circ}\text{C} \rightarrow -60^{\circ}\text{C}$ 5min (压力 0.1MPa, 温度 $+20^{\circ}\text{C}$)
- 输出接口: 4-20mA (非隔离输出, 负载电阻 $< 1\text{K}\Omega$)
1路可编程干触点型无源报警输出, 触点最大容量 AC220V/2A
- 工作电源: DC24V $\pm 10\%$, 200mA
- 环境温度: $-10^{\circ}\text{C} \sim +50^{\circ}\text{C}$
- 储存环境湿度: $< 90\%\text{RH}$, 非冷凝
- 工作环境湿度: $< 100\%\text{RH}$, 非冷凝
- 样气露点: $<$ 环境温度
- 采样方式: 扩散式/通入式 (订货时请注明)
- 样气压力: 扩散式 (常压露点): 稳压气氛
通入式 (常压露点): 相对大气压 $\pm 10\text{kPa}$, 稳压气氛 (将压力控制在范围内, 确保能够提供2~4L/min流量即可)
- 背景气体: 惰性气体、碳氢化合物等非腐蚀性气体
- 规格尺寸: 206mm \times 135mm \times 97mm (H \times W \times D)
- 防爆等级: Exd IIC T6 Gb
- 防护等级: IP65
- 传感器寿命: > 4 年 (正常使用条件下)
- 仪表重量: 扩散式: 净重2.0Kg
通入式: 净重2.4Kg
- 连接电缆: 3米 (标配)
- 安装方式: 螺纹安装 (扩散式) / 支架安装 (通入式)

仪器特点：

- a. 段码屏显示，显示直观，操作简单方便；
- b. 采用原装进口薄膜电容传感器，具有测量范围宽、灵敏度高、稳定性好、低维护、抗冷凝等特点；
- c. 菜单锁定功能，防止误操作改变仪表参数，影响其性能；
- d. 可通过隔离式磁性笔完成菜单的设置，便于现场操作；
- e. 自动温度补偿功能，消除温度变化对测量精度的影响；
- f. 仪表支持多点分段线性标定，满足全量程范围的浓度准确测量；
- g. 可以定制压力露点。

应用场合：

应用于防爆等级要求为 Exd IIC T6环境中的气体水份在线测量。广泛用于石油化工、天然气、工业用气体、半导体、干燥工业、食品工业、电力、机械制造、空分、制药等行业。

订货须知（用户订货时请注明）

- 测量范围
- 采样方式
- 背景气体组份
- 若订制压力露点需确定压力范围